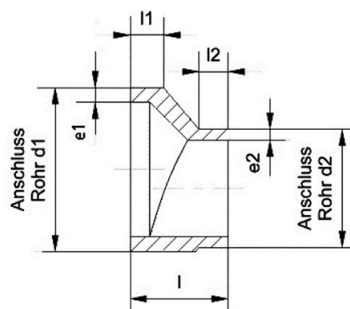




FICHA TÉCNICA

REDUCCIÓN EXCÉNTRICA SDR 11

Fecha emisión: 22/09/2021



DIMENSIONES

Código Producto	d1 (mm)	d2 (mm)	e1 (mm)	e2 (mm)	l (mm)	l1 (mm)	l2 (mm)	Ud. [pequeña]	Ud. [caja]	Peso [g]
015000532	160	90	14,6	8,2	140	54	40	-	-	980
015000533	160	110	14,6	10	120	45	40	-	-	780
015000534	160	125	14,6	11,4	110	44	40	-	-	800
015000535	160	140	14,6	12,8	100	43	40	-	-	700
015000536	180	125	16,4	11,4	130	52	40	-	-	1160
015000537	180	140	16,4	12,8	120	51	40	-	-	1100
015000538	180	160	16,4	14,6	100	43	40	-	-	900
015000539	200	140	18,2	12,8	130	50	40	-	-	1400
015000540	200	160	18,2	14,6	120	51	40	-	-	1320
015000541	200	180	18,2	16,4	100	43	40	-	-	1070
015000542	225	160	20,5	14,6	140	57	40	-	-	1960
015000543	225	180	20,5	16,4	120	48	40	-	-	1600
015000544	225	200	20,5	18,2	110	50	40	-	-	1500
015000545	250	180	22,8	16,4	150	64	40	-	-	2700
015000546	250	200	22,8	18,2	130	55	40	-	-	2260
015000547	250	225	22,8	20,5	110	50	40	-	-	1860
015000548	280	200	25,5	18,2	160	68	40	-	-	3680
015000549	280	225	25,5	20,5	140	62	40	-	-	3100
015000550	280	250	25,5	22,8	120	57	40	-	-	2600
015000551	315	225	28,7	20,5	170	72	40	-	-	5000
015000552	315	250	28,7	22,8	150	67	40	-	-	4300
015000553	315	280	28,7	25,5	130	64	40	-	-	3660
015000554	355	250	32,3	22,8	190	84	40	-	-	7200
015000555	355	280	32,3	25,5	150	71	40	-	-	5200
015000556	355	315	32,3	28,7	130	61	40	-	-	4600
015000557	400	280	36,4	25,5	200	85	40	-	-	9500
015000558	400	315	36,4	28,7	170	75	40	-	-	7800
015000559	400	355	36,4	32,3	140	68	40	-	-	6300
015000560	450	315	41	28,7	220	96	40	-	-	13600
015000561	450	355	41	32,3	190	89	40	-	-	11500
015000562	450	400	41	36,4	150	75	40	-	-	8600
015000563	500	315	45,5	28,7	260	107	40	-	-	20100
015000564	500	355	45,5	32,3	230	101	40	-	-	17500
015000565	500	400	45,5	36,4	200	96	40	-	-	14900
015000566	500	450	45,5	41	160	85	40	-	-	11400
015000567	560	450	51	41	210	101	40	-	-	19700
015000568	560	500	51	45,5	190	90	60	-	-	15300
015000569	630	500	57,3	45,5	250	109	60	-	-	27400
015000570	630	560	57,3	51	200	94	60	-	-	20500

MATERIAL

Cuerpo

PE100

CARACTERÍSTICAS



FICHA TÉCNICA

- Peso reducido
- Durabilidad, larga vida útil.
- Gran flexibilidad y elasticidad, favoreciendo la utilización en algunas instalaciones, pero además aumentando la resistencia a los golpes de ariete con respecto a otros materiales.
- Resistencia a la corrosión y a la mayor parte de agentes químicos.
- Resistencia al impacto.
- Resistencia a las radiaciones ultravioletas
- Ausencia de sedimentos e incrustaciones, las paredes lisas disminuyen el depósito de algas u otro tipo de incrustaciones o adherencias.
- Resistencia a la Abrasión
- Baja pérdida de carga, superficie lisa hace que la pérdida de carga por rozamiento es casi nula con respecto a otros materiales.
- Inodoro, insípido y atóxico, por lo que lo hace idóneo para la conducción.
- Resistencia bacteriana.
- Insensible a la congelación.

Temperaturas de Trabajo

Temperaturas de funcionamiento entre -10°C y 45°C.

Presiones Nominales

Para accesorios SDR11:

- Agua PN16.
- Gas PN10.

Normativa

Los accesorios cumplen con la Norma UNE EN12201-3 y UNE EN1555-3.