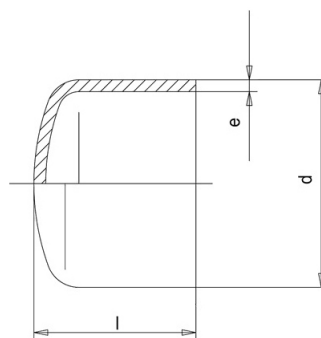




FICHA TÉCNICA

TAPÓN CORTO SDR17

Fecha emisión: 18/09/2021



DIMENSIONES

Código Producto	d (mm)	e (mm)	l (mm)	Ud. [pequeña]	Ud. [caja]	Peso [g]
013900243	250	14,8	50	-	-	1660
013900246	280	16,6	55	-	-	2860
013900249	315	18,7	60	-	-	3100
013900252	355	21,1	65	-	-	4580
013900255	400	23,7	70	-	-	6400
013900258	450	26,7	80	-	-	8900
013900261	500	29,7	85	-	-	12100
013900264	560	33,2	100	-	-	16700
013900267	630	37,4	100	-	-	23900
013900270	710	42,1	120	-	-	34000
013900272	800	47,4	130	-	-	47500

MATERIAL

Cuerpo PE100

CARACTERÍSTICAS

- Peso reducido
- Durabilidad, larga vida útil.
- Gran flexibilidad y elasticidad, favoreciendo la utilización en algunas instalaciones, pero además aumentando la resistencia a los golpes de ariete con respecto a otros materiales.
- Resistencia a la corrosión y a la mayor parte de agentes químicos.
- Resistencia al impacto.
- Resistencia a las radiaciones ultravioletas
- Ausencia de sedimentos e incrustaciones, las paredes lisas disminuyen el depósito de algas u otro tipo de incrustaciones o adherencias.
- Resistencia a la Abrasión
- Baja pérdida de carga, superficie lisa hace que la pérdida de carga por rozamiento es casi nula con respecto a otros materiales.
- Inodoro, insípido y atóxico, por lo que lo hace idóneo para la conducción.
- Resistencia bacteriana.
- Insensible a la congelación.

Temperaturas de Trabajo

Temperaturas de funcionamiento entre -10°C y 45°C.

Presiones Nominales

Para accesorios SDR17:

- Agua PN10.
- Gas PN6.

Normativa

Los accesorios cumplen con la Norma UNE EN12201-3 y UNE EN1555-3.