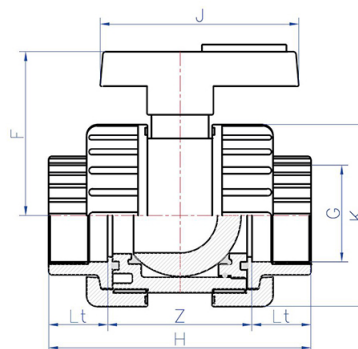


**VÁLVULA ESFERA DESMONTABLE BIDIRECCIONAL 100% ENSAYADA ROSCAR (EPDM)**

**Fecha emisión: 19/09/2021**



### DIMENSIONES

Código Producto	G (inch)	Lt (mm)	H (mm)	DN (mm)	K (mm)	Z (mm)	F (mm)	J (mm)	Ud. [pequeña]	Ud. [caja]	PN (bar)	Peso [g]
11241003	3/8"	12	71	10	45	47	45	65	40	80	16	95
11241005	1/2"	15	75	15	45	45	45	65	40	80	16	105
11241007	3/4"	16	89	20	55	57	54	73	26	52	16	204
11241010	1"	19	102	25	66	64	66	78	15	30	16	284
11241013	1 1/4"	22	120	32	80	76	74	96	11	22	16	479
11241015	1 1/2"	22	142	40	96	98	86	110	8	13	16	681
11241020	2"	26	169	50	118	117	106	129	6	12	16	1439
11221025	2 1/2"	44	215	65	139	137	128	132	2	4	16	2000
11221030	3"	51	250	80	165	148	146	153	1	2	16	3250
11221040	4"	61	295	100	207	173	173	185	1	2	16	6300

### MATERIAL

Cuerpo	PVC-U250
Maneta	PVC-U250
Junta	EPDM

### CARACTERÍSTICAS

#### Presión máxima de trabajo

DN 16-63mm: PN16

DN 75-110mm: PN10

Presión mínima TEE Clapet: 0,2bar

Presión de apertura para válvula antirretorno o de retención: 0,5bar

#### Marcado

Las válvulas incorporan la siguiente información marcada en relieve en el cuerpo:

Plasson (registrada en la mayoría de países)

Diámetro de conexión, DN

Presión Nominal, PN

Tipo de material

#### Roscas

Roscas hembra cilíndrica y Roscas macho cónica de acuerdo con la normativa ISO 7, UNI 339, DIN 2999 y BS 21.