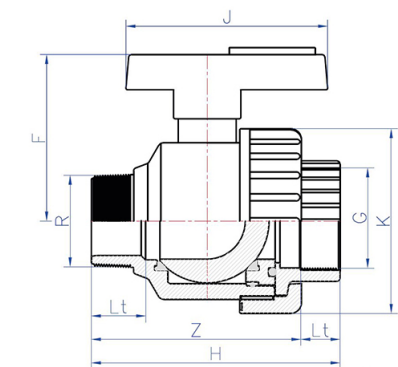


VÁLVULA ESFERA DESMONTABLE BIDIRECCIONAL UNIBLOCK ROSCA MACHO - HEMBRA

Fecha emisión: 17/09/2021



DIMENSIONES

Código Producto	R (inch)	G (inch)	Lt (mm)	H (mm)	DN (mm)	K (mm)	F (mm)	J (mm)	Ud. [pequeña]	Ud. [caja]	PN (bar)	Peso [g]
11371003	3/8"	3/8"	12	67	10	45	45	65	40	200	16	76
11371005	1/2"	1/2"	15	72	15	45	45	65	40	200	16	82
11371007	3/4"	3/4"	16	84	20	55	54	73	35	110	16	150
11371010	1"	1"	19	98	25	66	66	78	30	60	16	214
11371013	1 1/4"	1 1/4"	22	112	32	80	74	96	20	45	16	359
11371015	1 1/2"	1 1/2"	22	130	40	96	86	110	10	25	16	504
11371020	2"	2"	26	159	50	118	106	129	10	15	16	1086

MATERIAL

Cuerpo	PVC-U250
Maneta	PVC-U250
Junta	EPDM

CARACTERÍSTICAS

Presión máxima de trabajo

DN 16-63mm: PN16

DN 75-110mm: PN10

Presión mínima TEE Clapet: 0,2bar

Presión de apertura para válvula antirretorno o de retención: 0,5bar

Marcado

Las válvulas incorporan la siguiente información marcada en relieve en el cuerpo:

Plasson (registrada en la mayoría de países)

Diámetro de conexión, DN

Presión Nominal, PN

Tipo de material

Roscas

Roscas hembra cilíndrica y Roscas macho cónica de acuerdo con la normativa ISO 7, UNI 339, DIN 2999 y BS 21.