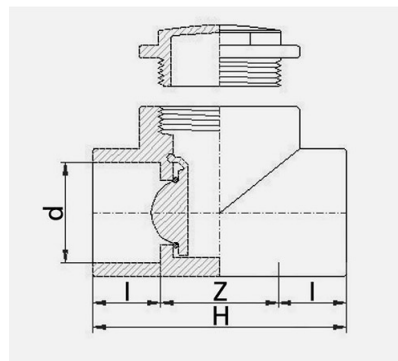


VÁLVULA ANTIRRETORNO DE CLAPETA ENCOLAR**Fecha emisión: 24/07/2021**

DIMENSIONES

Código Producto	d (mm)	H (mm)	I (mm)	Z (mm)	Ud. [pequeña]	Ud. [caja]	PN (bar)	Peso [g]
050408032	32	86	22	39	20	80	16	138
050408040	40	101	26	47	20	80	16	200
050408050	50	123	31	59	10	20	16	292
050408063	60	150	38	73	10	20	16	500

MATERIAL

Cuerpo **PVC-U250**

CARACTERÍSTICAS

Presión máxima de trabajo

DN 16-63mm: PN16

DN 75-110mm: PN10

Presión mínima TEE Clapet: 0,2bar

Presión de apertura para válvula antirretorno o de retención: 0,5bar

Marcado

Las válvulas incorporan la siguiente información marcada en relieve en el cuerpo:

Plasson (registrada en la mayoría de países)

Diámetro de conexión, DN

Presión Nominal, PN

Tipo de material

Roscas

Roscas hembra cilíndrica y Roscas macho cónica de acuerdo con la normativa ISO 7, UNI 339, DIN 2999 y BS 21.