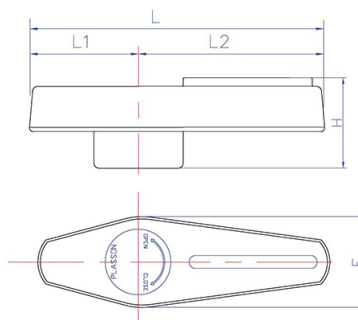


MANETA ROJA

Fecha emisión: 18/09/2021



DIMENSIONES

Código Producto	d (mm)	H (mm)	E (mm)	L (mm)	L1 (mm)	L2 (mm)	PN (bar)	Peso [g]
11113005	20-1/2"	22,15	22	61,7	24,2	37,5	16	11
11113007	25-3/4"	25,2	24	72	29,5	42,5	16	16
11113010	32-1"	30	26,5	77,5	30	47,5	16	20
11113013	40-1 1/4"	32,1	31	94	37,4	56,6	16	30
11113015	50-1 1/2"	34,9	35	107,8	42	65,8	16	39
11113020	63-2"	38	41,5	130	52,6	77,3	16	60
11113025	75-2 1/2"	38	45,3	132,8	54,9	77,9	16	77
11113030	90-3"	42,9	51,2	152,7	63	89,7	16	118
11113040	110-4"	47,3	56,5	185,7	75,9	109,1	16	169

MATERIAL

Cuerpo PVC-U250

CARACTERÍSTICAS

Presión máxima de trabajo

DN 16-63mm: PN16

DN 75-110mm: PN10

Presión mínima TEE Clapet: 0,2bar

Presión de apertura para válvula antirretorno o de retención: 0,5bar

Marcado

Las válvulas incorporan la siguiente información marcada en relieve en el cuerpo:

Plasson (registrada en la mayoría de países)

Diámetro de conexión, DN

Presión Nominal, PN

Tipo de material

Roscas

Roscas hembra cilíndrica y Roscas macho cónica de acuerdo con la normativa ISO 7, UNI 339, DIN 2999 y BS 21.