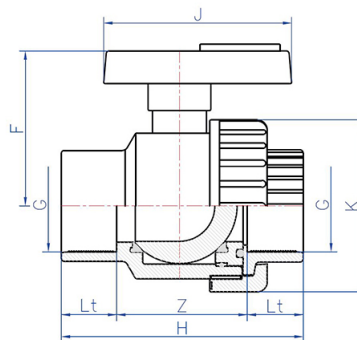




FICHA TÉCNICA

VÁLVULA ESFERA DESMONTABLE BÁSICA UNIBLOCK ROSCAR

Fecha emisión: 21/09/2021



DIMENSIONES

Código Producto	G (inch)	Lt (mm)	H (mm)	DN (mm)	K (mm)	Z (mm)	F (mm)	J (mm)	Ud. [pequeña]	Ud. [caja]	PN (bar)	Peso [g]
11351003	3/8"	14	45	10	45	41	65	69	40	200	16	85
11351005	1/2"	16	45	15	45	41	65	73	40	200	16	90
11351007	3/4"	19	54	20	55	49	73	87	35	110	16	159
11351010	1"	22	66	25	66	55	78	99	30	60	16	222
11351013	1.1/4"	26	74	32	80	64	96	116	20	45	16	376
11351015	1.1/2"	31	86	40	96	76	110	138	10	25	16	536
11351020	2"	38	106	50	118	90	126	166	10	15	16	1109
11321025	2 1/2"	44	128	65	139	137	132	215	3	6	10	1800
11321030	3"	51	146	80	165	148	153	250	2	4	10	2850
11321040	4"	61	173	100	207	173	185	295	1	2	10	5300

MATERIAL

Cuerpo	PVC-U250
Maneta	PVC-U250
Junta	EPDM

CARACTERÍSTICAS

Presión máxima de trabajo

DN 16-63mm: PN16

DN 75-110mm: PN10

Presión mínima TEE Clapet: 0,2bar

Presión de apertura para válvula antirretorno o de retención: 0,5bar

Marcado

Las válvulas incorporan la siguiente información marcada en relieve en el cuerpo:

Plasson (registrada en la mayoría de países)

Diámetro de conexión, DN

Presión Nominal, PN

Tipo de material

Roscas

Roscas hembra cilíndrica y Roscas macho cónica de acuerdo con la normativa ISO 7, UNI 339, DIN 2999 y BS 21.