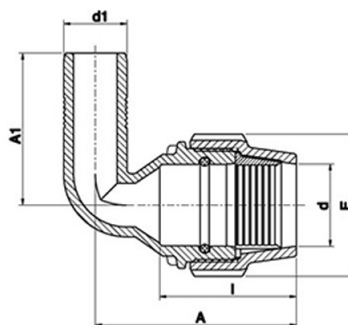


CODO 90° MIXTO - SPIGOT
Fecha emisión: 17/09/2021


DIMENSIONES

Código Producto	d (mm)	d1 (mm)	E (mm)	I1 (mm)	A (mm)	A1 (mm)	Ud. [bolsa]	Ud. [pequeña]	Ud. [caja]	Peso [g]
073500040040	40	40	82	84	118	106	1	40	80	148
073500040050	40	50	82	84	118	120	1	35	70	275
073500050040	50	40	96	93	136	106	1	30	60	179
073500050050	50	50	96	93	136	120	1	10	55	355
073500063040	63	40	113	110	161	160	1	10	40	450
073500063050	63	50	113	110	161	120	1	10	35	495

MATERIAL

Cuerpo	Polipropileno, block copolímero de alta calidad
Racor	Polipropileno, block copolímero de alta calidad
Casquillo de Apriete	Acetal (POM). Disponible también en PVC-C
Junta Tórica	Nitrilo (NBR). Disponible también en EPDM y FPM

CARACTERÍSTICAS

Temperatura de trabajo

Los accesorios y las válvulas no son recomendados para usar con agua caliente, aunque soportan las mismas temperaturas que las propias tuberías de polietileno.

Sin embargo, pueden resistir temperaturas inferiores a los cero grados centígrados.

Resistencia de las sustancias química.

Los accesorios Plasson están provistos, como estándar, con casquillos de apriete de resina acetálica y juntas tóricas de NBR, recomendados para usar con agua potable. Para las aplicaciones de productos químicos agresivos se ofrecen casquillos de apriete de CPVC y juntas tóricas de EPDM o FPM, que resisten mejor a las sustancias químicas.

Presiones de funcionamiento y certificados calidad

Todos los accesorios de Plasson se someten a pruebas de aprobación, de conformidad con las normativas ISO 17885 - Agua (sustituye a la ISO 14236) y AS/NZ 4129. Para ver una clasificación detallada de las presiones, consulte la página 73.

Roscas

Todas las roscas responden a las normas ISO- 7/1, BS 21, DIN 2999, NEN 3258, AS 1722

Part 1 - 1975.

Todas las roscas hembra menores a 3" son paralelas.

El resto de roscas macho y hembra son cónicas.

Bridas

Las dimensiones de las bridas responden a las normas ISO 7005-1 (TABLE 11),

BS 4504:1989 (TABLE 11), DIN 2501 (PN 16 TABLE), AS/NZS 4331.

Con todas las portabridas debe utilizarse una brida de metal.