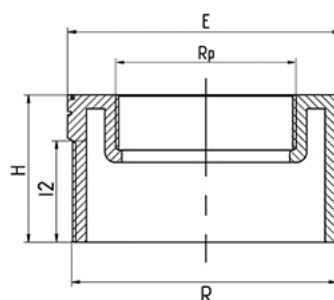




FICHA TÉCNICA

REDUCCIÓN ROSCA MACHO - HEMBRA

Fecha emisión: 18/09/2021



DIMENSIONES

Código Producto	R (inch)	Rp (inch)	H (mm)	E (mm)	I2 (mm)	Ud. [bolsa]	Ud. [pequeña]	Ud. [caja]	Peso [g]
050207007005	3/4"	1/2"	30	27	17	10	100	2000	6
050207010005	1"	1/2"	32	36	19	10	100	1000	16
050207010007	1"	3/4"	32	36	19	10	100	1000	11
050207013005	1 1/4"	1/2"	37	46	21	10	50	700	27
050207013007	1 1/4"	3/4"	37	46	21	10	50	700	28
050207013010	1 1/4"	1"	37	46	21	10	50	700	21
050207015005	1 1/2"	1/2"	37	50	21	10	50	600	34
050207015007	1 1/2"	3/4"	37	50	21	10	50	600	32
050207015010	1 1/2"	1"	37	50	21	10	50	500	32
050207015013	1 1/2"	1 1/4"	37	50	21	10	50	500	20
050207020005	2"	1/2"	41	63	25	5	50	350	60
050207020007	2"	3/4"	41	63	25	5	50	350	58
050207020010	2"	1"	41	63	26	5	50	350	61
050207020013	2"	1 1/4"	41	63	26	5	50	320	55
050207020015	2"	1 1/2"	41	63	26	5	50	320	44
050207025020	2 1/2"	2"	44	80	29	5	50	200	75
050207030010	3"	1"	48	90	32	2	50	150	117
050207030013	3"	1 1/4"	48	90	32	2	50	150	119
050207030015	3"	1 1/2"	48	90	32	2	50	150	118
050207030020	3"	2"	48	90	32	2	50	100	103
050207030025	3"	2 1/2"	48	90	32	2	50	150	75
050207040020	4"	2"	56	120	41	2	50	80	238
050207040030	4"	3"	56	120	41	2	50	80	222

MATERIAL

Cuerpo

Polipropileno, block copolímero de alta calidad

CARACTERÍSTICAS

Temperatura de trabajo

Los accesorios y las válvulas no son recomendados para usar con agua caliente, aunque soportan las mismas temperaturas que las propias tuberías de polietileno.

Sin embargo, pueden resistir temperaturas inferiores a los cero grados centígrados.

Resistencia de las sustancias químicas.

Los accesorios Plasson están provistos, como estándar, con casquillos de apriete de resina acetálica y juntas tóricas de NBR, recomendados para usar con agua potable. Para las aplicaciones de productos químicos agresivos se ofrecen casquillos de apriete de CPVC y juntas tóricas de EPDM o FPM, que resisten mejor a las sustancias químicas.

Presiones de funcionamiento y certificados calidad

Todos los accesorios de Plasson se someten a pruebas de aprobación, de conformidad con las normativas ISO 17885 - Agua (sustituye a la ISO 14236) y AS/NZ 4129. Para ver una clasificación detallada de las presiones, consulte la página 73.

Roscas



FICHA TÉCNICA

Todas las roscas responden a las normas ISO- 7/1, BS 21, DIN 2999, NEN 3258, AS 1722

Part 1 - 1975.

Todas las roscas hembra menores a 3" son paralelas.

El resto de roscas macho y hembra son cónicas.