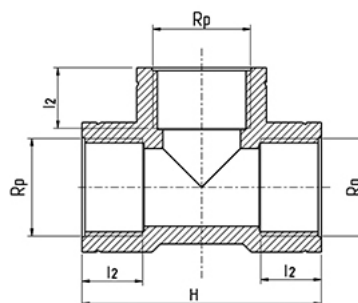


TE IGUAL ROSCA HEMBRA CON ANILLO DE REFUERZO**Fecha emisión: 21/09/2021**

DIMENSIONES

Código Producto	Rp (inch)	H (mm)	l2 (mm)	Ud. [bolsa]	Ud. [pequeña]	Ud. [caja]	Peso [g]
050417013	1 1/4"	96	25	5	25	140	150
050417015	1 1/2"	108	25	5	25	90	204
050417020	2"	130	30	5	25	60	226

MATERIAL

Cuerpo
Anillo de Refuerzo

Polipropileno, block copolímero de alta calidad
Acero inoxidable

CARACTERÍSTICAS

Temperatura de trabajo

Los accesorios y las válvulas no son recomendados para usar con agua caliente, aunque soportan las mismas temperaturas que las propias tuberías de polietileno.

Sin embargo, pueden resistir temperaturas inferiores a los cero grados centígrados.

Resistencia de las sustancias químicas.

Los accesorios Plasson están provistos, como estándar, con casquillos de apriete de resina acetálica y juntas tóricas de NBR, recomendados para usar con agua potable. Para las aplicaciones de productos químicos agresivos se ofrecen casquillos de apriete de CPVC y juntas tóricas de EPDM o FPM, que resisten mejor a las sustancias químicas.

Presiones de funcionamiento y certificados calidad

Todos los accesorios de Plasson se someten a pruebas de aprobación, de conformidad con las normativas ISO 17885 - Agua (sustituye a la ISO 14236) y AS/NZ 4129. Para ver una clasificación detallada de las presiones, consulte la página 73.

Roscas

Todas las roscas responden a las normas ISO- 7/1, BS 21, DIN 2999, NEN 3258, AS 1722

Part 1 - 1975.

Todas las roscas hembra menores a 3" son paralelas.

El resto de roscas macho y hembra son cónicas.