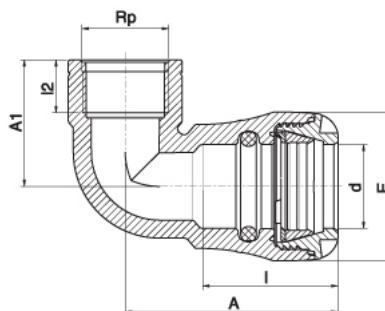




## FICHA TÉCNICA

**CODO 90° MIXTO PE - ROSCA HEMBRA**

**Fecha emisión: 18/09/2021**



### DIMENSIONES

Código Producto	d (mm)	Rp (inch)	E (mm)	I (mm)	I2 (mm)	A (mm)	A1 (mm)	Ud. [bolsa]	Ud. [pequeña]	Ud. [caja]	Peso [g]
101500020005	20	1/2"	41	45	17	67	39	10	120	240	51
101500020007	20	3/4"	41	45	18	67	43	10	120	240	55
101500020010	20	1"	41	45	21	67	49	10	120	240	64
101500025005	25	1/2"	47	48	17	74	40	10	110	220	63
101500025007	25	3/4"	47	48	18	74	43	10	100	300	70
101500025010	25	1"	47	48	21	74	50	10	100	200	82
101500032007	32	3/4"	58	54	18	83	45	5	90	175	95
101500032010	32	1"	58	54	21	83	49	5	90	175	111
101500032013	32	1 1/4"	58	54	24	83	60	5	65	130	145
101500040010	40	1"	70	72	21	107	51	1	55	110	179
101500040013	40	1 1/4"	70	72	24	107	61	1	50	100	226
101500040015	40	1 1/2"	70	72	24	107	65	1	45	90	244
101500050015	50	1 1/2"	85	79	24	119	63	1	30	60	330
101500050020	50	2"	85	79	29	119	75	1	20	55	349
101500063020	63	2"	103	79	29	141	70	1	15	35	534

### MATERIAL

Cuerpo y Racor	Polipropileno (PP), copolímero de alta calidad
Casquillo y Arandela de Apriete y Separación	Acetal (POM)
Junta Elastómera	NBR
Anillo de Refuerzo	Acero inoxidable rosca hembra de 1 1/4" a 2"
Roscas	PP

### CARACTERÍSTICAS

#### Temperaturas de Trabajo

Los accesorios no están diseñados para usarse en canalizaciones de agua caliente, soportan las mismas temperaturas que la tubería de PE.

Los accesorios soportan temperaturas bajo 0°C.

#### Resistencia a las Sustancias Químicas

Los accesorios Serie 1 PLASSON llevan de manera estándar anillos y arandelas de separación y agarre en poliacetal y juntas elastoméricas en NBR que son aptos para agua de consumo humano.

#### Presiones de Funcionamiento y Certificados de Calidad

Toda la gama de los accesorios Serie 1 PLASSON ha sido ensayada y aprobada bajo los requerimientos de la ISO17885 (reemplaza la ISO14236) para PN 16 bar, así como AS/NZS4129, UNI9561, NEN3258, AS1722, DIN8076.

La resistencia a tracción de los accesorios de PVC y universales ha sido probada por medio de pruebas de presión en tubos de UPVC/PP con una presión de operación de 25 bar durante al menos 1 hora.

#### Roscas

Todas las roscas cumplen las normas ISO - 7/1, DIN 2999.

Todas las roscas macho son cónicas.



## FICHA TÉCNICA

Todas las roscas hembra son paralelas.