

**VÁLVULAS POLIAMIDA DE ESFERA SALIDA ROSCA HEMBRA CON PURGA**

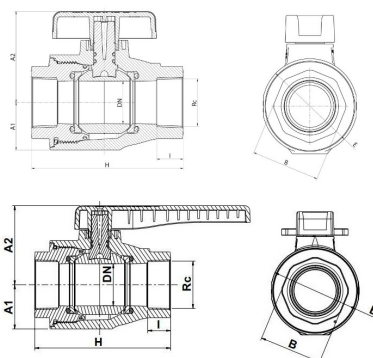
**Fecha emisión: 23/09/2021**



**DN 15 - 32**



**DN 40 - 50**



## DIMENSIONES

Código Producto	DN (mm)	Rc (mm)	H (mm)	E (mm)	I (mm)	A1 (mm)	A2 (mm)	B (mm)	Ud. [pequeña]	Ud. [caja]	Peso [g]
037030F005	15	1/2"	97	53	17	27	954	36	-	72	180
037030F007	20	3/4"	97	53	18	27	954	36	20	72	175
037030F010	25	1"	116	64	21	33	64	46	20	72	313
037030F013	32	1. 1/4"	118	73	20	36	70	55	15	48	393
037030F015	40	1. 1/2"	144	91	24	45	87	65	10	30	712
037030F020	50	2"	162	100	29	53	97	75	5	24	918

## MATERIAL

Cuerpo y Racor  
Junta Elastómera

Poliamida (PA) reforzada con fibra de vidrio  
NBR

## CARACTERÍSTICAS

### Características y Ventajas

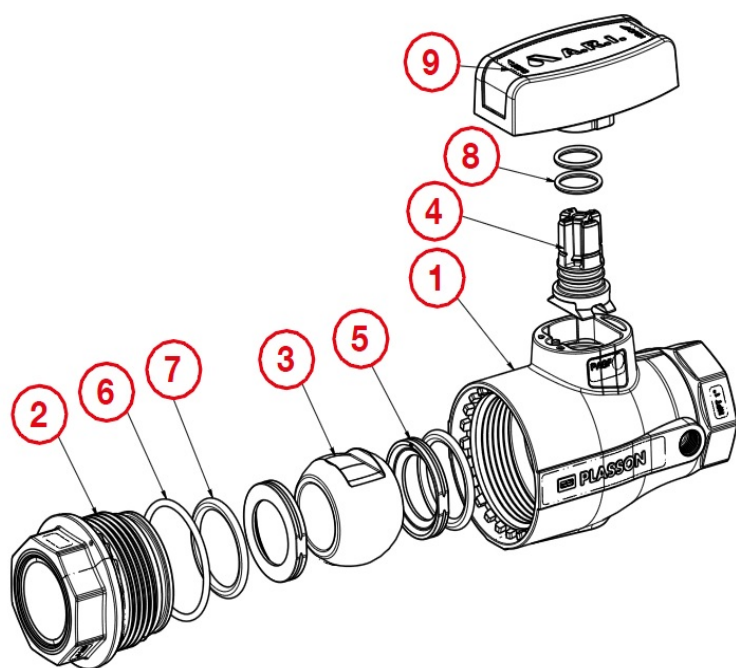
- No metálica. Lead Free.
- Probadas al 100%.
- Paso total, minimizando la pérdida de carga.
- Opcional con purgas.
- Diseño de gran resistencia. Maneta desmontable y bloqueo de seguridad. Cierre en sentido horario.
- Doble junta en el eje para evitar fugas.
- Aprobadas para agua potable.
- Diseño excelente.
- Cuerpo de Poliamida reforzada con fibra de vidrio.

### Roscas

Las Roscas son Rc de acuerdo a la ISO 7/1 o NPT.

### Presión Máxima de operación (MOP)

PN16 / 231 PSI



- ① Cuerpo
  - ② Conectores
  - ④ Eje
  - ⑨ Maneta
  - ③ Bola. PP reforzada de Fibra de Vidrio
  - ⑤ Asiento. LLDPE
  - ⑥ Juntas. EPDM
  - ⑦ Juntas. EPDM
  - ⑧ Juntas. EPDM
- PA reforzada de Fibra de Vidrio