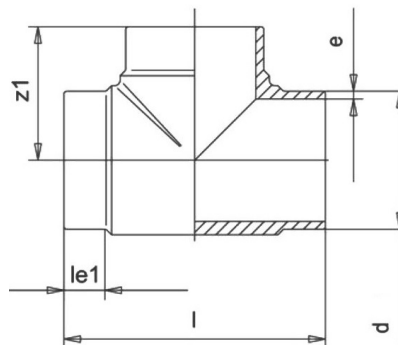


**FICHA TÉCNICA**

010300621 - TE IGUAL 90° SDR17 - 110

Fecha emisión: 28/09/2021

**DIMENSIONES**

Código Producto	d (mm)	e (mm)	l (mm)	le1 (mm)	z1 (mm)	Ud. [pequeña]	Ud. [caja]	Peso [g]
010300621	110	6,6	257	55	129	5	10	930

MATERIAL

Cuerpo

PE100

CARACTERÍSTICAS

- Peso reducido
- Durabilidad, larga vida útil.
- Gran flexibilidad y elasticidad, favoreciendo la utilización en algunas instalaciones, pero además aumentando la resistencia a los golpes de ariete con respecto a otros materiales.
- Resistencia a la corrosión y a la mayor parte de agentes químicos.
- Resistencia al impacto.
- Resistencia a las radiaciones ultravioletas
- Ausencia de sedimentos e incrustaciones, las paredes lisas disminuyen el depósito de algas u otro tipo de incrustaciones o adherencias.
- Resistencia a la Abrasión
- Baja pérdida de carga, superficie lisa hace que la pérdida de carga por rozamiento es casi nula con respecto a otros materiales.
- Inodoro, insípido y atóxico, por lo que lo hace idóneo para la conducción.
- Resistencia bacteriana.
- Insensible a la congelación.

Temperaturas de Trabajo

Temperaturas de funcionamiento entre -10°C y 45°C.

Presiones Nominales

Para accesorios SDR17:

- Agua PN10.
- Gas PN6.

Normativa

Los accesorios cumplen con la Norma UNE EN12201-3 y UNE EN1555-3.