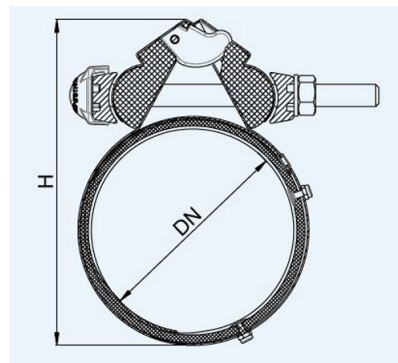


273-66-0113-16 - EZMAX ANCHO 300 MM 113-133

Fecha emisión: 21/09/2021



DIMENSIONES

Código Producto	DN (mm)	Rango l (mm)	Tolerancia l (mm)	PN (bar)	Ancho (mm)	H (mm)	Tornillos	Par de Apriete (Nm)	Ud. [caja]	Peso [g]
273-66-0113-16	100	113-133	20	16	300	218	2 - M14	100	1	5040

MATERIAL

Cuerpo	Acero Inoxidable AISI 303/304
Junta Hidráulica	EPDM
Tornillos, Tuercas y Arandelas	Acero Fundido AISI 304
Puente	Acero Inoxidable AISI 304
Cierre	Acero Fundido AISI 304

CARACTERÍSTICAS

Abrazadera que se usa para reparar tuberías. Adecuado para los materiales: Fundición Dúctil, Hierro Fundido, Acero, PE-PP, PVC, Cemento, PRFV.

Todos los productos cumplen y pasan las exigencias de las normativas NSF-61 y NSF-372.

Presión de Trabajo:

- DN 1,5" – 6" / Rango 47 – 194 mm: 16 Bar
- DN 6" – 12" / Rango 198 – 365 mm: 12 Bar
- DN 14" – 24" : 10 Bar

Presión de Ensayo:

- DN 1,5" – 6" / Rango 47 – 194 mm: 24 Bar
- DN 6" – 12" / Rango 198 – 365 mm: 18 Bar
- DN 14" – 24" : 15 Bar

Temperatura de Trabajo:

- En continuo: -30°C a +85°C
- Puntualmente: hasta 100°C

Test vacío:

- 0,8 Bar

Certificaciones

Los accesorios Krausz están acreditados y aprobados por muchas de las normativas de cumplimiento internacional, que evidencian la compatibilidad con agua potable de juntas (sellado y conexión).



FICHA TÉCNICA

