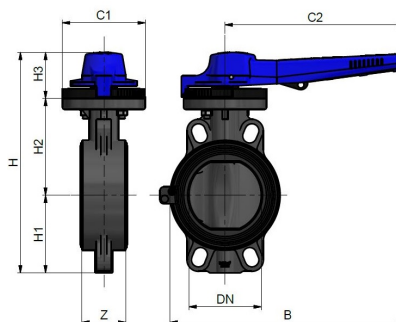


FDRPFH1600 - VÁLVULA DE MARIPOSA PROFLOW SERIE H (JUNTA EPDM) 160

Fecha emisión: 28/09/2021



DIMENSIONES

Código Producto	d (mm)	d válvula	DN (mm)	B (mm)	C1 (mm)	C2 (mm)	H (mm)	H1 (mm)	H2 (mm)	H3 (mm)	Z (mm)	Ud. [caja]	Ud. [pequeña]	Peso [g]
FDRPFH 1600	160	40 - 1 1/4"	150	505	140	400,0	428	130	215	83	69,0	1	1	-

MATERIAL

Cuerpo	PVCu
Maneta	PVCu
Junta	EPDM
Disco	PVCu

CARACTERÍSTICAS

- Presión máxima de trabajo:

- DN 16-63mm: PN16
- DN 75-110mm: PN10
- Presión mínima TEE Clapet: 0,2bar
- Presión de apertura para válvula antirretorno o de retención: 0,5bar

- Materiales:

• Cuerpo
PVC-U250 (cloruro de polivinilo no plastificado) en cumplimiento de las normativas DIN-BS-UNI-AFNOR, KIWA, etc.

• Juntas

1) EPDM. Dureza: Shore 70, otras durezas bajo consulta.

2) FPM. Dureza: Shore 70, otras durezas bajo consulta.

• Muelles

1) Núcleo de acero inoxidable 316 recubierto PTFE

2) Núcleo de acero inoxidable 316 recubierto de Teflón

• Juntas (bola)

1) PTFE

2) PE

- Marcado:

Las válvulas incorporan la siguiente información marcada en relieve en el cuerpo:

- Plasson (registrada en la mayoría de países)
- Diámetro de conexión, DN
- Presión Nominal, PN
- Tipo de material

- Roscas:



FICHA TÉCNICA

Roscas hembra cilíndrica y Roscas macho cónica de acuerdo con la normativa ISO 7, UNI 339, DIN 2999 y BS 21.