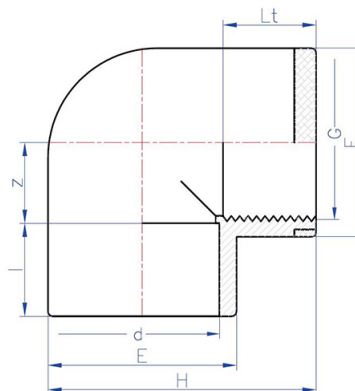


**057502040013 - CODO 90° - ENCOLAR - ROSCA HEMBRA CON ANILLO DE REFUERZO 40** Fecha emisión: 22/09/2021  
X 1 1/4"



## DIMENSIONES

Código Producto	d (mm)	G (inch)	Lt (mm)	H (mm)	E (mm)	I (mm)	Z (mm)	Ud. [caja]	PN (bar)	Peso [g]
057502040013	40	1 1/4"	22	74	48	26	21	130	16	121

## MATERIAL

Cuerpo	PVC-U250
Anillo de Refuerzo	Acero Inoxidable AISI 430

## CARACTERÍSTICAS

### Presión de trabajo

Los accesorios, de acuerdo con la norma EN 805, tienen tres presiones de trabajo: PFA-PA (Máxima presión hidrostática que un componente es capaz de soportar continuamente en servicio), PMA (Presión de trabajo máxima admisible que un componente es capaz de soportar en servicio) y PEA (Máxima presión hidrostática que un componente recién instalado es capaz de soportar para una duración relativamente corta).

Para cada valor de PFA se corresponden los siguientes PMA y PEA:

- PFA 16 bar: PMA 20 bar y PEA 24 bar
- PFA 10 bar: PMA 12,5 bar y PEA 15 bar
- PFA 6 bar: PMA 7,5 bar y PEA 9 bar

### Materiales

- Componentes moldeados por inyección: PVC-250
- Anillos de metal reforzado en las roscas hembra: Acero inoxidable AISI 430
- Juntas: EPDM

### Marcado

Los accesorios incorporan la siguiente información marcada en relieve en el cuerpo:

- Plasson (registrada en la mayoría de países)
- Diámetro de conexión, DN
- Presión Nominal, PN
- Tipo de material

### Normativas

Los productos se ajustan a los requisitos de la ISO 264, 727, 2536, 3460, KIWA Criteria Std. Nr. 54 y DIN 8063, 19532, UNI EN 1452-3, AFNOR 54-029 y 54-028.

### Roscas

Roscas hembra cilíndrica y Roscas macho cónica de acuerdo con la normativa ISO 7, UNI 339, DIN 2999 y BS 21.

### Bridas

Las bridas PLASSON deben ser utilizadas en unión con el portabridas (código 5500, 5510 y 5520). El número, tamaño y distancia entre el centro de los agujeros se adecua a la UNI 2223, EN 1452-3, ISO 2536, DIN 8063 PARA PRESIONES DE 10-16 bar.