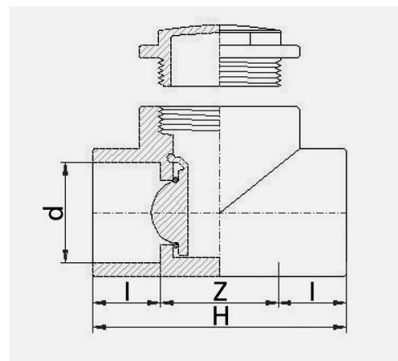


050408050 - VÁLVULA ANTIRRETORNO DE CLAPETA ENCOLAR 50

Fecha emisión: 22/09/2021



DIMENSIONES

Código Producto	d (mm)	H (mm)	I (mm)	Z (mm)	Ud. [pequeña]	Ud. [caja]	PN (bar)	Peso [g]
050408050	50	123	31	59	10	20	16	292

MATERIAL

Cuerpo PVC-U250

CARACTERÍSTICAS

Presión máxima de trabajo

DN 16-63mm: PN16

DN 75-110mm: PN10

Presión mínima TEE Clapet: 0,2bar

Presión de apertura para válvula antirretorno o de retención: 0,5bar

Marcado

Las válvulas incorporan la siguiente información marcada en relieve en el cuerpo:

Plasson (registrada en la mayoría de países)

Diámetro de conexión, DN

Presión Nominal, PN

Tipo de material

Roscas

Roscas hembra cilíndrica y Roscas macho cónica de acuerdo con la normativa ISO 7, UNI 339, DIN 2999 y BS 21.