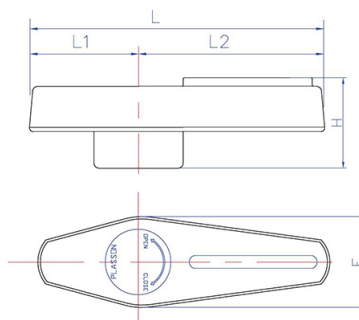




FICHA TÉCNICA

11113010 - MANETA ROJA 32-1"

Fecha emisión: 22/09/2021



DIMENSIONES

Código Producto	d (mm)	H (mm)	E (mm)	L (mm)	L1 (mm)	L2 (mm)	PN (bar)	Peso [g]
11113010	32-1"	30	26,5	77,5	30	47,5	16	20

MATERIAL

Cuerpo PVC-U250

CARACTERÍSTICAS

Presión máxima de trabajo

DN 16-63mm: PN16

DN 75-110mm: PN10

Presión mínima TEE Clapet: 0,2bar

Presión de apertura para válvula antirretorno o de retención: 0,5bar

Marcado

Las válvulas incorporan la siguiente información marcada en relieve en el cuerpo:

Plasson (registrada en la mayoría de países)

Diámetro de conexión, DN

Presión Nominal, PN

Tipo de material

Roscas

Roscas hembra cilíndrica y Roscas macho cónica de acuerdo con la normativa ISO 7, UNI 339, DIN 2999 y BS 21.